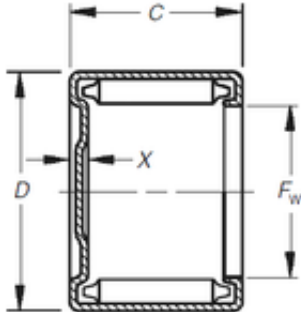




BEARING CORP.OF AMERICA

Timken M-571 needle roller bearings



Bearing No. M-571

Dimensione	7.938x12.7x11.13 mm
Marchio	Timken
Diametro del foro	7,938 mm
Diametro esterno	12,7 mm
Larghezza	11,13 mm
Fw	7,938 mm
D	12,7 mm
C	11,13 mm
C1	2,03 mm
Peso	0,006 Kg
Carico dinamico di base (C)	6,32 kN
Carico statico di base (C0)	8,1 kN
(Grease) Velocità di lubrificazione	5400 r/min

M-571 Bearing 2D drawings and 3D CAD models